

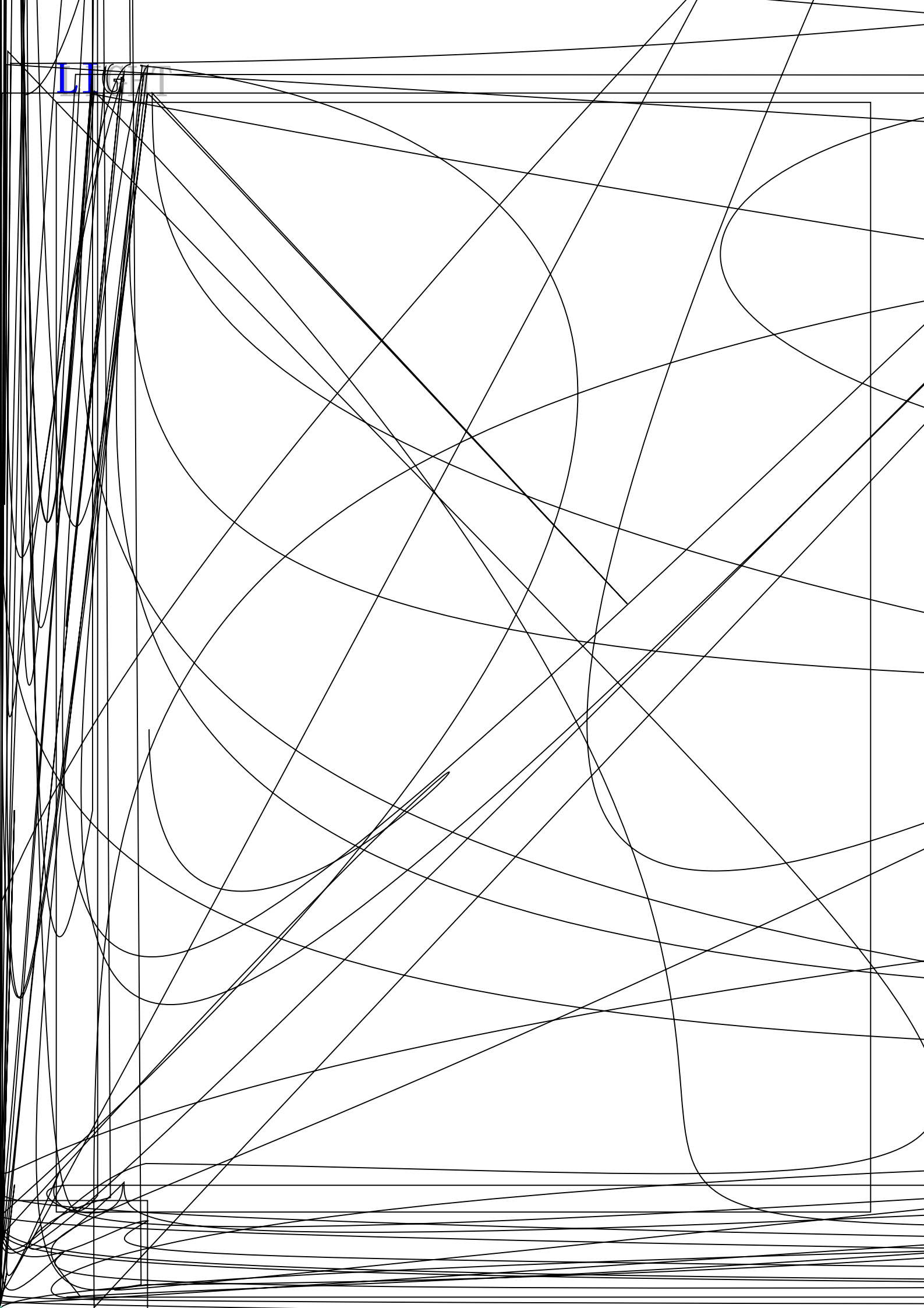
LG-IRM2A638KEF3 Infrared Receiver Module DATA SHEET

SPEC.NO. : SZ19070801
DATE : 2017/07/08
REV. : A/0

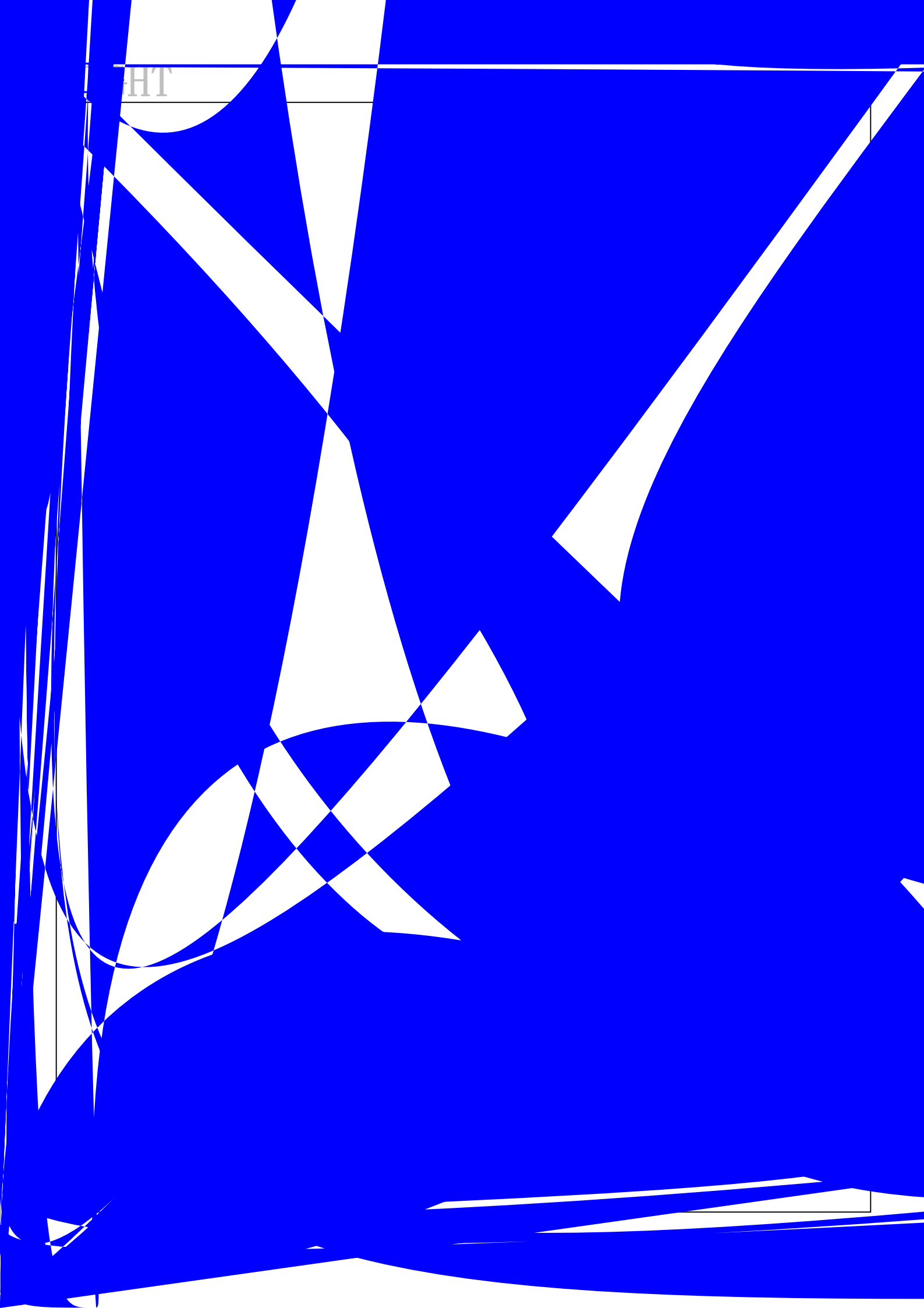
Approved By:

Checked By:

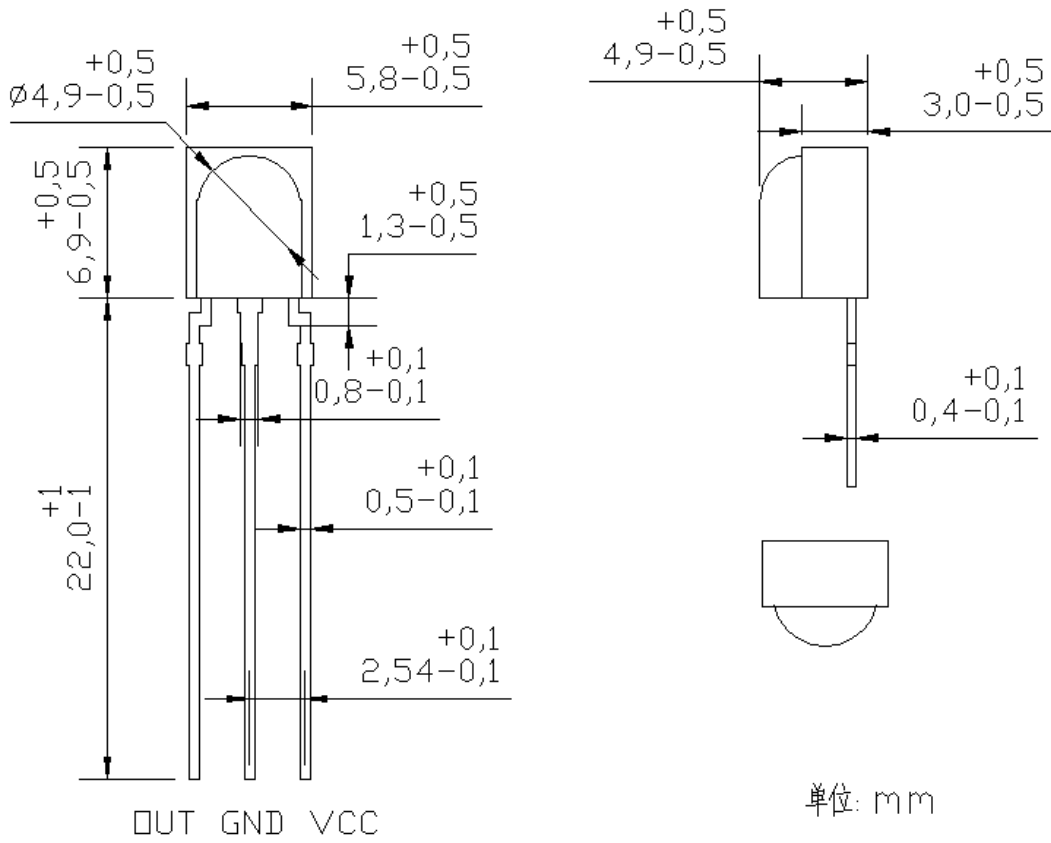
Prepared By:





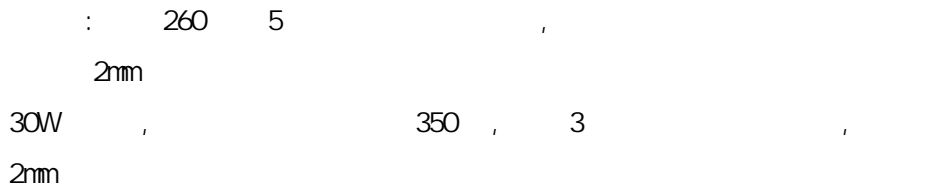


14



15

1).



2).

3).



4).

5).

6).

3

7).

LIGHT

