

1.	.....	3
2.	.....	4
2.1	.....	4
2.2	.....	4
2.3	.....	5
2.4		

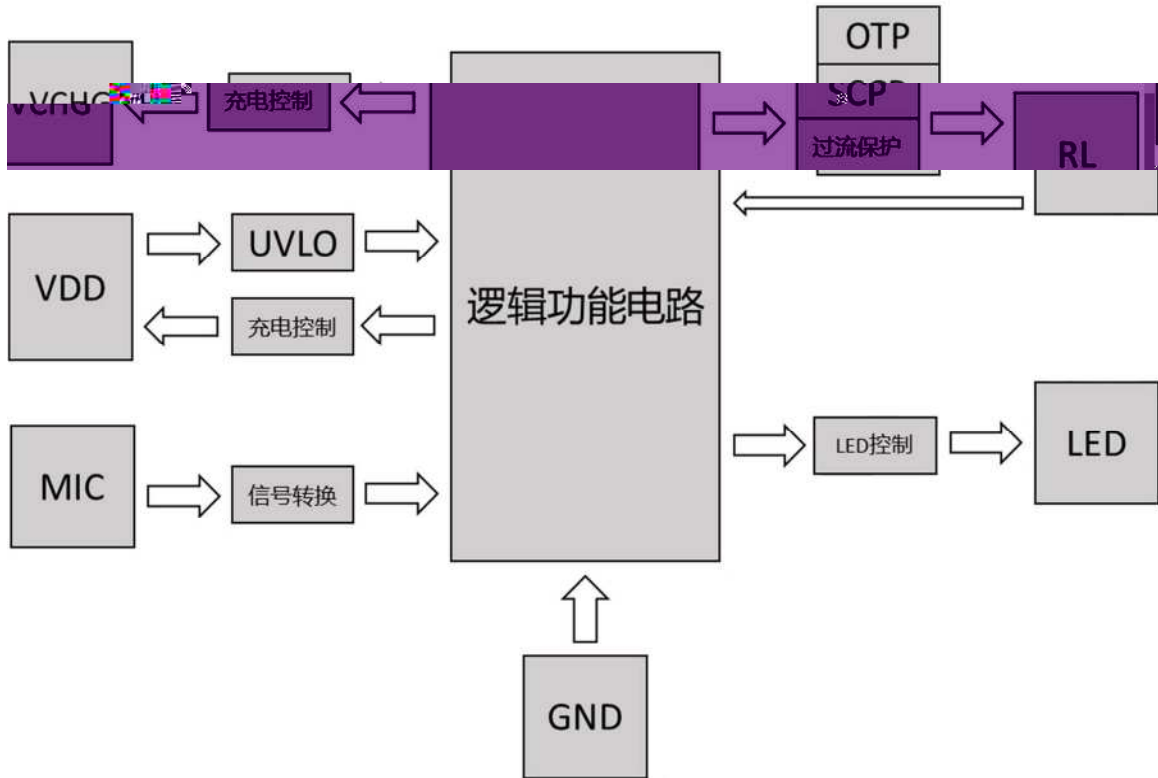
**1.**

LT986  
LED



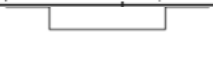

LT986 0.4ohm  
LED  
LED

## 2.

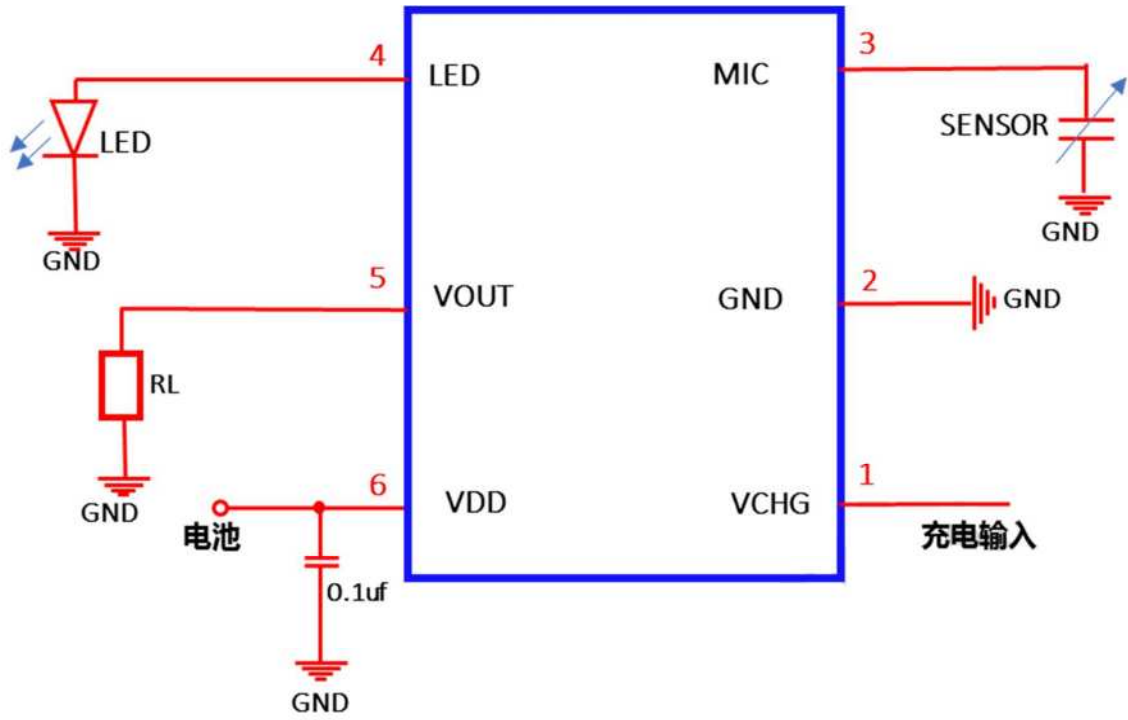
### 2.1



### 2.2

外形	序号	符号	功能描述
	1	VCHG	充电电源输入
	2	GND	地
	3	MIC	吸烟检测 (SENSOR)
	4	VOUT	接电热丝
	5	VDD	电池正端
	6	VDD	电池正端

### 2.3



### 2.4

#### 2.4.1

LED

#### 2.4.2 LED

LED  
LED

#### 2.4.3

AC-DC USB

2.7V

2.7V

4.2V

4.2V

**2.4.4**

**OSC**

33KHz

**2.4.5**

**UVLO**

3.3V

**UVLO**

**SCP**

0.4 ohm

**OTP**

**2.5 LED**

	<b>LED</b>
	1
/	/
	2
	2
	3
	3

